

	<p>Технические характеристики:</p> <p>Подвод воздуха F3/8"</p> <p>Выход воздуха 2xM1/4"</p> <p>Макс. давление 12 бар</p> <p>Воздухопоток при 6 атм. 600 л/мин</p> <p>Регулятор давления 0 -12 бар</p> <p>Корпус – анодированный алюминий.</p> <p>Габариты ДШВ 12x35x41 см</p> <p>Вес 4,75 кг</p>
1 Вход воздуха F3/8"	6 Регулятор выходного давления
2 Фильтр-отделитель конденсата	7 Выход воздуха 2xM1/4"
3 Слив водоконденсата (автоматически)	8 Манометр входной
4 Микрофильтр-маслоотделитель	9 Манометр выходной
5 Ручной слив маслоконденсата	10 Индикатор загрязнения фильтров 2 и 4

Модульная фильтр-группа FSRD для подготовки воздуха при работе в окрасочных камерах.

Включает в себя:

- 2/ фильтр-влажнотделитель –синтетическое волокно с фильтрацией 5μ, с автоматическим сливом конденсата.
- 4/ Микрофильтр-маслоотделитель с фильтрацией 0,01μ, с ручным сливом конденсата.
- 6/ Регулятор давления мембранного типа с автоматическим сбросом избыточного давления.
- 8-9/ манометры 0-12 бар для контроля входного и выходного давлений.
- 10/ Индикатор загрязнения фильтров

Монтаж: фильтр-группа FSRD крепится к стене окрасочно-сушильной камеры строго вертикально за монтажные проушины.

К выходу 3 влаготделителя 2 подсоединить трубку внутренним диаметром 8 мм для слива конденсата.

Установка давления: при требуемом расходе воздуха установить необходимое давление на выходе – ручку регулятора 9 вытянуть на себя, поворачивать по часовой стрелке для увеличения и против- для уменьшения выходного давления. При достижении требуемого значения утопить ручку для фиксации до щелчка.

Замена фильтров-катриджей 2 и 4 производится при полностью видимой красной части индикатора.

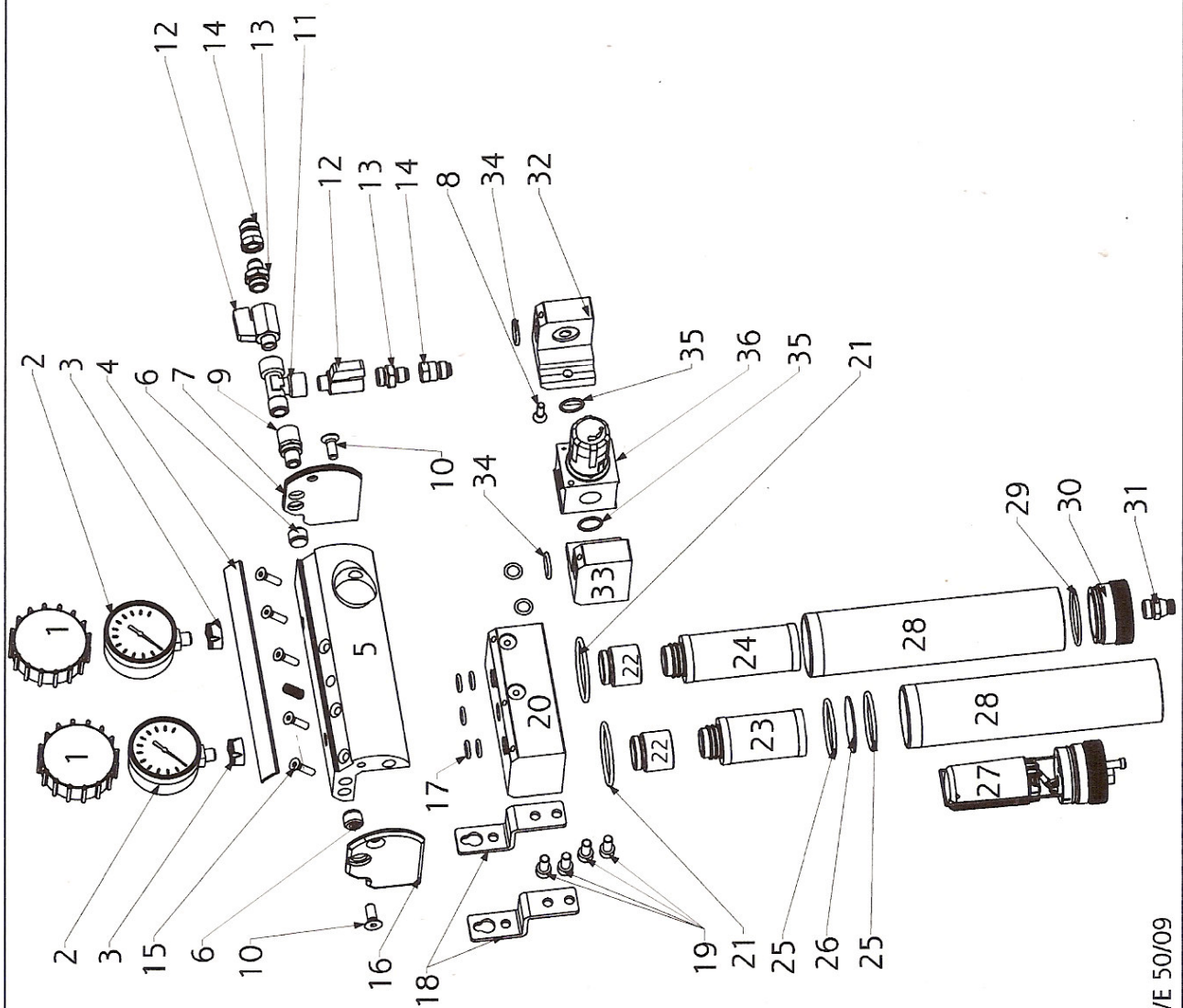


IT AI 18

Производитель: WALMEC SpA, Via Trieste, 10 31025 S.Lucia di Piave (TV) Italy
tel +39 0438 661 , fax +39 0438 661333

FILTRO FSRD

FILTER



No.	REF.	No.	REF.
1	9710006	21	3063092
2	3110010-08	22	3063160
3	3063328	23	3064017
4	3065008	24	3063115
5	3063007	25	3064338
6	3063090	26	3064339
7	3064013	27	3064019
8	3063378	28	3064020
9	3065006	29	3064039
10	3063247	30	3064046
11	14357	31	12372
12	12172/BLU	32	3065003
13	14022/SSP	33	3065002
14	A014018	34	3063376
15	3063365	35	3063368
16	3064012	36	3064022
17	3063361		
18	3065009		
19	3063281		
20	3065000		